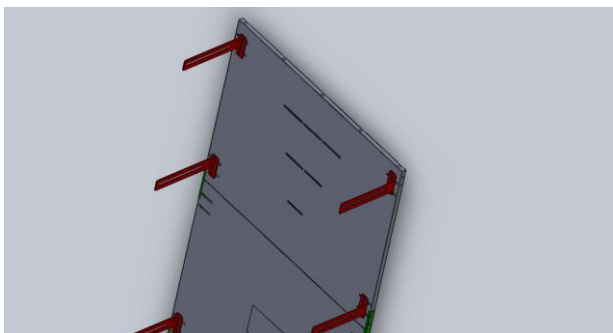
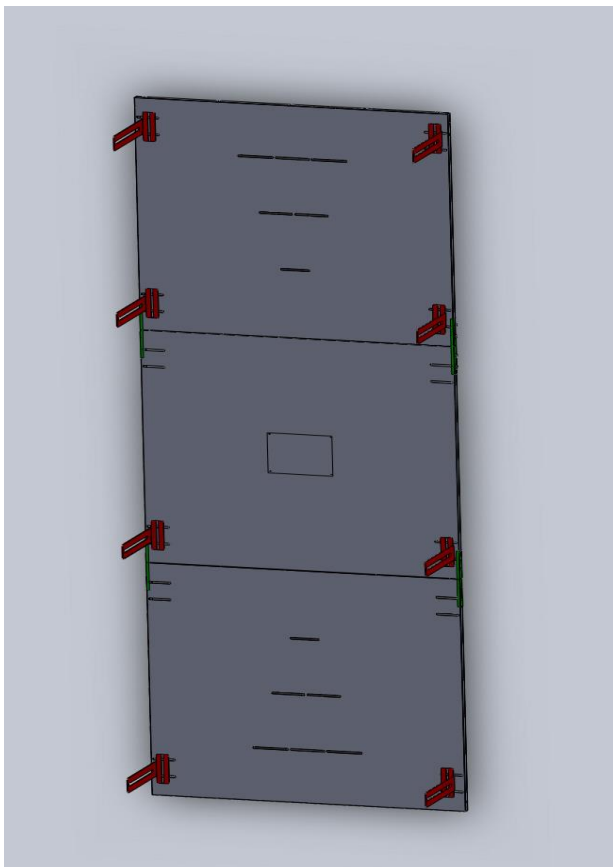


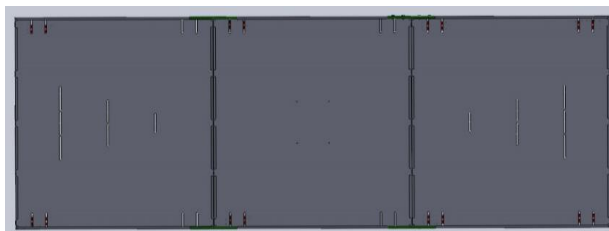
راهنمای نصب حفاظ وزنه

داپلر

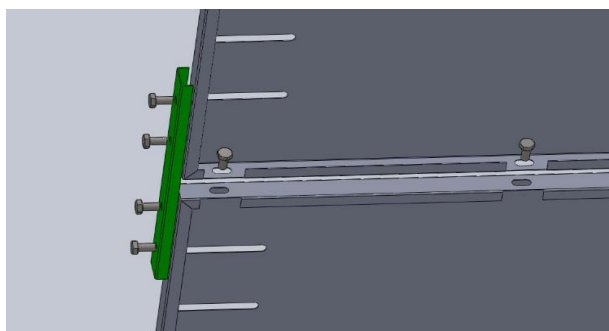
۵) قطعه یکپارچه شده را به چاهک منتقل نموده و روی ریل های وزنه محکم نمایید.
(دقت نمایید که فاصله پایین ترین نقطه حفاظ با زمین ، بیش از ۳۰ سانتی متر نباشد و حفاظ نسبت به وزنه های تعادل هم مرکز باشند.)



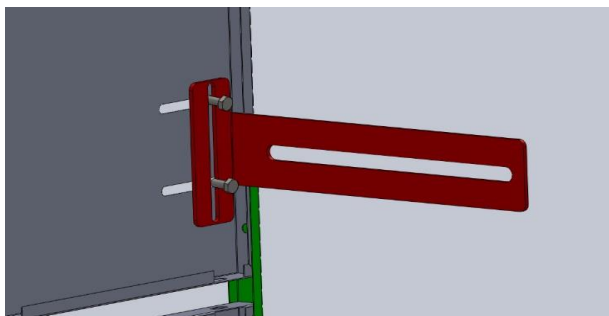
۱) سه قطعه گالوانیزه را به ترتیب در کنار هم روی زمین قرار دهید.



۲) اتصالات پیچ و مهره ای بین قطعات را انجام داده و محکم نمایید.
۳) چهار نگهدارنده کناری را در محل خود قرار داده و با پیچ و مهره محکم نمایید.



۴) هشت عدد براکت را مطابق تصویر با پیچ و مهره روی قطعات قرار داده و لقمه ها را به براکت ها متصل نمایید.



گروه صنعتی داپلر

تولید کننده قطعات آسانسور